



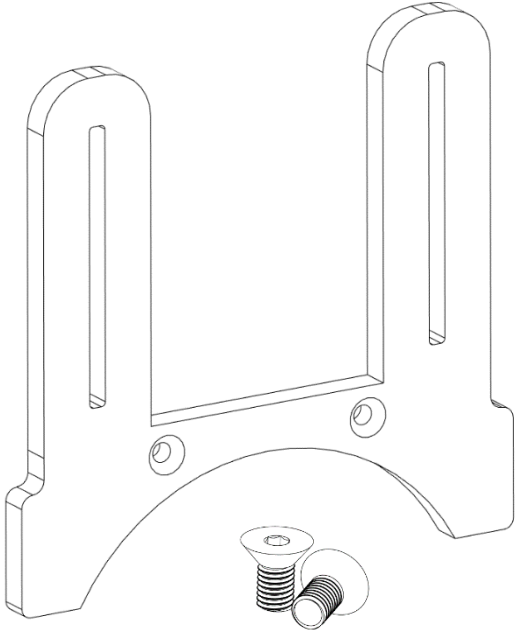
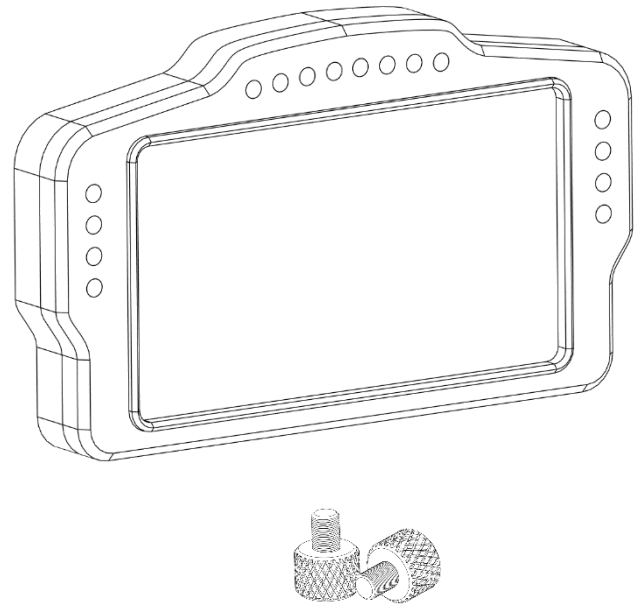
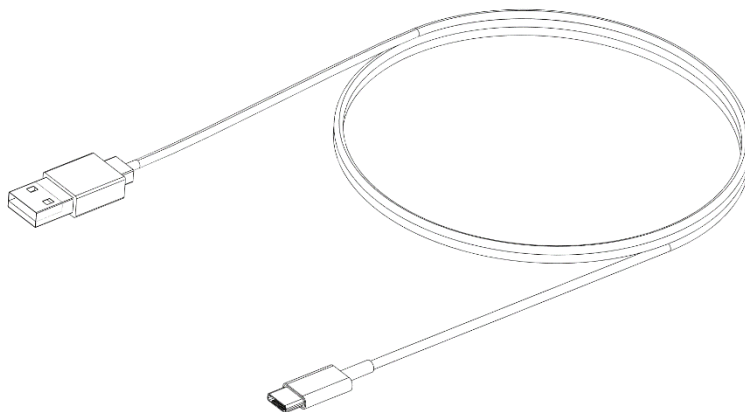
MT Display Pro széria

konfigurálása



Üdvözlünk az MT Simtech istállóban, köszönjük, hogy minket választottál!

A leírást követve pár perc alatt versenykész állapotban tudhatod az eszközöd. Ha valamelyik lépésnél elakadnál, vagy kérdésed lenne, nyugodtan keress minket Facebookon, vagy a honlapunkon található kapcsolat fülön.

01 Csomag Tartalma**1** Választott tartó, hozzá való csavarok**2** Kijelző, rögzítőcsavarok**3** 2 m-es USB-C Kábel

02 Telepítés

A kijelző és beépített LED-sor a SimHubon, egy ingyenesen letölthető szoftveren keresztül kapja a játéktól a telemetria adatokat. A kijelzőhöz szükséges driver a SimHub telepítőjével (8.3.4 verzió felett) telepíthető, csak hagyd bepipálva a VoCore drivert a telepítésnél.

02.01 Ha még nincs telepítve, töltsd le és telepítsd a SimHub-ot: www.simhubdash.com

A szoftverhez opcionálisan, tetszőleges összegért (min. 6€) vásárolható támogatói licenz, amivel sok extra jár:

- 60 Hz-es (60 FPS-es) adatküldés az eszközöknek: ennek köszönhetően egyenletesebbek lesznek a LED-animációk, illetve a kijelző frissítése is rezponzívabb, mivel ingyenes verzió esetén ez csak 10 Hz (10 FPS)
- Automatikus játékválasztás (lásd később)
- Minimalizált szoftverindítás, stb.

Ezek miatt mindenképp javasoljuk a licenszelt változat megvásárlását.

Ahhoz, hogy a SimHubban konfigurálni lehessen az eszközt, először hozzá kell adni azt.

02.02 Töltsd le a honlapunkról a szükséges fileokat: <https://mtsimtech.hu/wp-content/uploads/2024/11/Display-Pro.zip>

02.03 A letöltött tömörített mappában nyisd meg a neked megfelelő eszköztemplate filet *MTSimtech_Display4.0Pro* vagy *MTSimtech_Display5.0Pro* filet, és kattints az „Import in SimHub” gombra!

02.04 Add hozzá SimHubban az eszközt:

A Devices fülön kattints az „Add new device” gombra, majd válaszd ki a telepített eszközt!

Miután hozzáadtad a kijelzőt, a SimHub automatikusan csatlakozik arra, és már használatra is kész az alap konfigurációval (mind a kijelző, mind a LED-ek). A leírás többi részében a kijelző személyre szabásáról olvashatsz.

A kijelző használata különböző játékokban

A LED-ekhez, illetve kijelzőhöz történő adattovábbításhoz SimHubnak minden esetben futnia kell! Ezek után már csak annyi a teendő, hogy bal oldalt a **Games** fülön kiválasztod az indítani kívánt játékot, hogy a SimHub konfigurálja magát az adott játékra (licenszelt verzió esetén ez automatikus). Ha a játék kiválasztása után egy piros sáv jelenik meg felül:

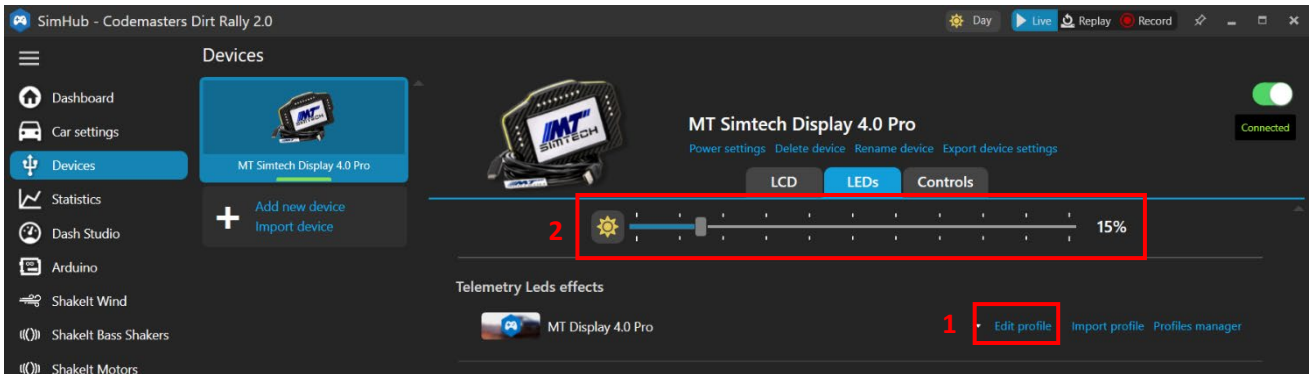
- Ha az üzenet „This game requires to enable telemetry manually”, akkor engedélyeznünk kell a játékban a telemetria-adatok küldését. Az „Open configuration instructions” gombra kattintva láthatjuk, hogy hogyan kell ezt megtenni az adott játék esetén.
- Ha az az üzenet, hogy konfigurálásra van szükség, kattintsunk a „Fix it automatically” gombra.

Ezek után a játék akár a SimHub-on keresztül, akár az asztali parancsikonon keresztül indítható.

03 Személyre Szabás

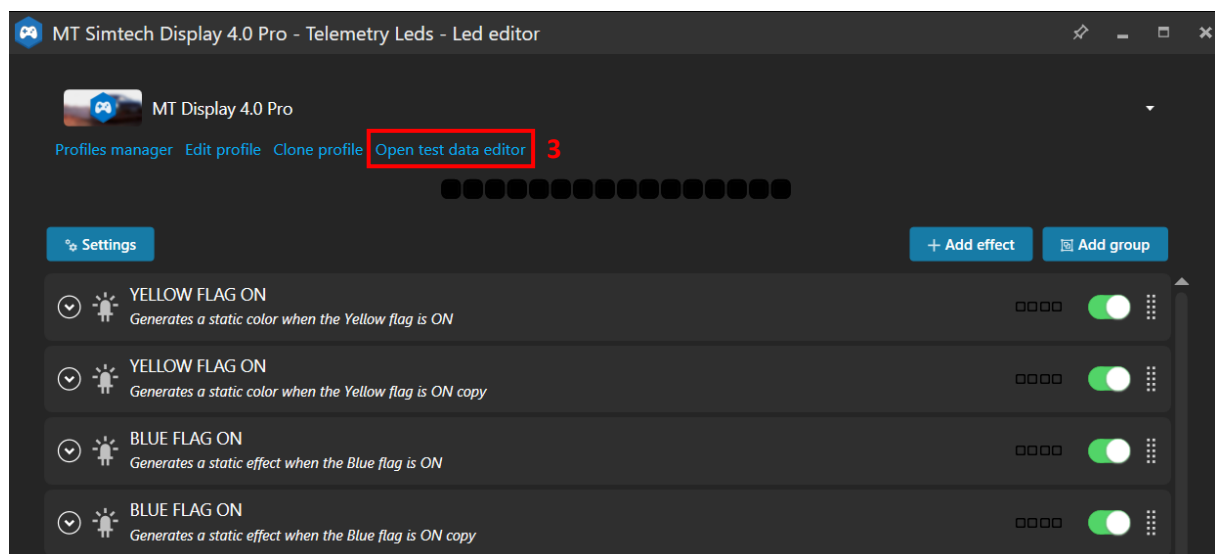
Led-sor konfigurálása

A kijelző beépített LED—sorához készítettünk egy alap profilt, amit tetszés szerint szerkeszthetsz. Ehhez az eszköz LEDs fülén kattints az *Edit Profile* gombra (1).



A LED-sor fényereje a középső csúszkán állítható (2).

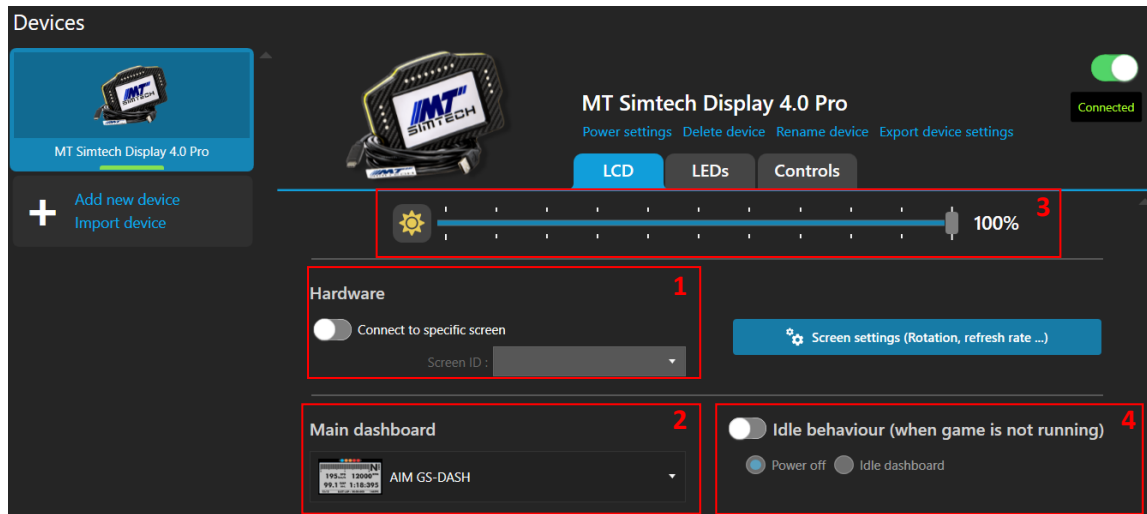
További effektusokat az *Add effect* gombbal adhatsz hozzá. Ezeket, illetve a meglévőket is személyre szabhatod (pl. a fordulatszám határok, színek, stb.). Konfigurálással kapcsolatos kérdés esetén is nyugodtan keress minket a Facebook-oldalunkon, vagy a honlapon lévő kapcsolat fülön. Az *Open test data editor* (3) gombbal tesztelheted a különböző események megjelenését a LED-soron (fordulatszám, sárga zászló, stb.).



Az eszköz importálása során néha a LED-darabszámok nem töltődnek be. Ennek javításához az *LCD* fülön kattints a *Screen settings* gombra, és alul állítsd az *Installed LEDs* csúszkát **16-ra**.

Kijelző konfigurálása

Az **LCD** felületen a következőket állíthatod be:



(1) Ezt a funkciót több kijelző egyidejű használata esetén érdemes használni, mivel ezt kipipálva adott kijelzőhöz csatlakozhatunk.

(2) A kijelzőn megjelenített elrendezés itt választható ki. Egy-egy kijelzőtípus kiválasztása után lehet lépkedni annak oldalai közt.

(3) A kijelző fényerejének állítása

(4) Nyugalmi (játékon kívüli) kijelző. Ha nem fut játék, ez jelenik majd meg a kijelzőn. **Power off**-ot választva a kijelző kikapcsol, **Idle dashboard**-ot választva megjeleníthetünk műszerfalat, vagy pl. egy logót is.

A kijelzőhöz készítettünk a logókkal egy Idle Screent, amit a letöltött tömörített mappában találsz. Dupla kattintással hozzáadhatod azt a SimHubhoz, majd a Dashek közt a legördülő menüben beállíthatod azt.

Váltás a műszerfal-oldalak között

A kijelző oldalai közt válthatunk érintéssel, vagy akár eszközök (kormány, buttonbox, stb.) funkcióival is! Ennek beállításához kattints a felső sorban lévő **Controls** menüre! A beállítani kívánt funkciónál kattints a **Click to configure** gombra, majd nyomd meg eszközödön a gombot, amit a funkcióhoz szeretnél rendelni!

Jó játékot és sikeres futamokat kívánunk!

Kérünk, ha elégedett vagy a vásárolt termékkel, értékeld azt a webshopban. Ha javaslatod van a termékkel kapcsolatban, keress minket bizalommal!